



FIUS0502G70

CE

- EN** USE AND CARE
- ES** EMPLEO Y MANUTENCION
- FR** UTILISATION ET ENTRETIEN



6V

John Deere E-TRACTOR

Model Number IGED1061

SEE VERBAL INSTRUCTIONS
AFTER THE PICTURES

VER LAS INSTRUCCIONES
DESPUÉS DE LOS DISEÑOS

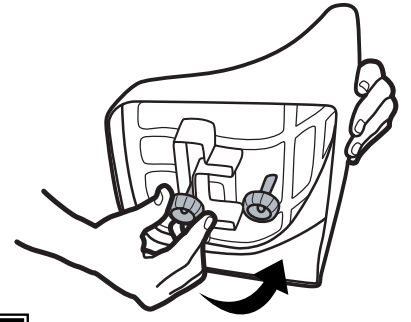
VOIR LES INSTRUCTIONS
APRÈS LES DESSINS

ASSEMBLY

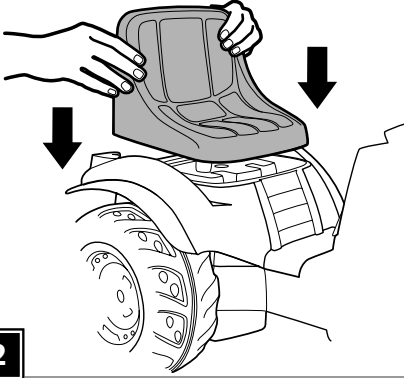
MONTAJE

MONTAGE

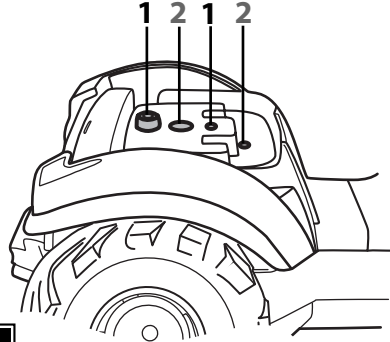
1



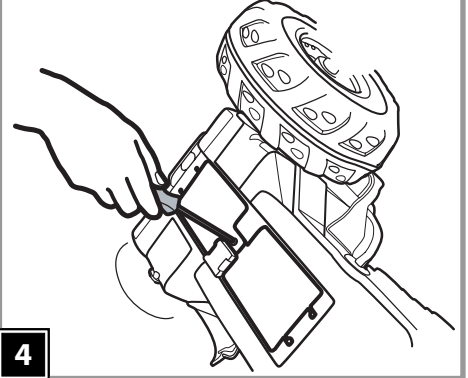
2



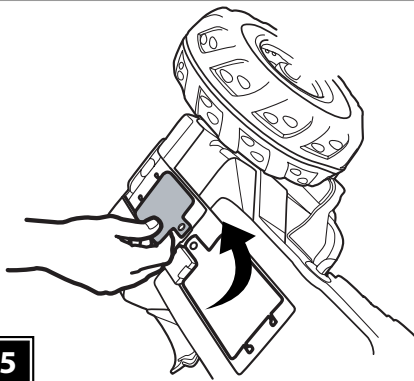
3



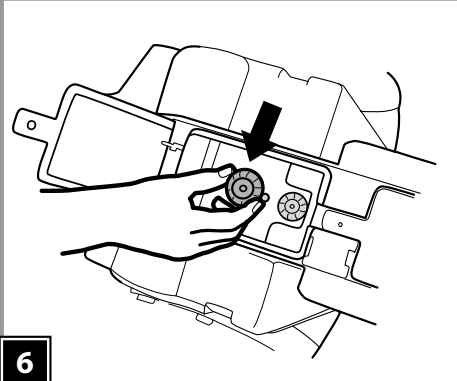
4



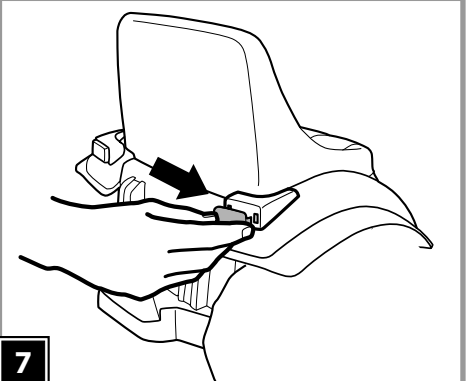
5



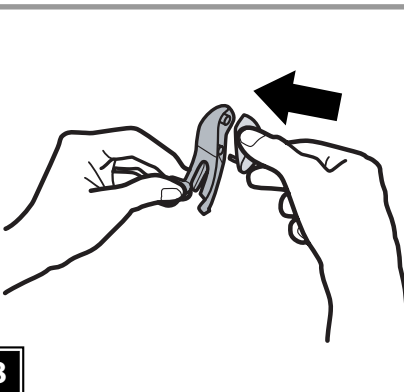
6



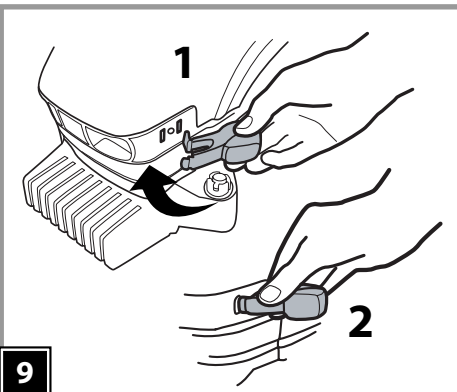
7



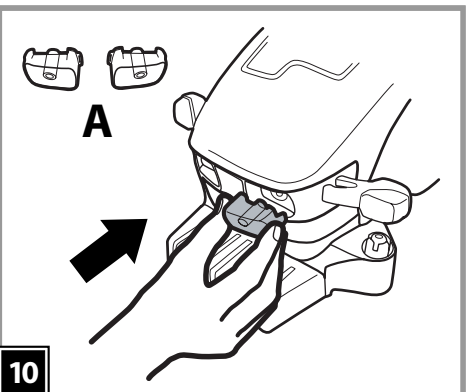
8



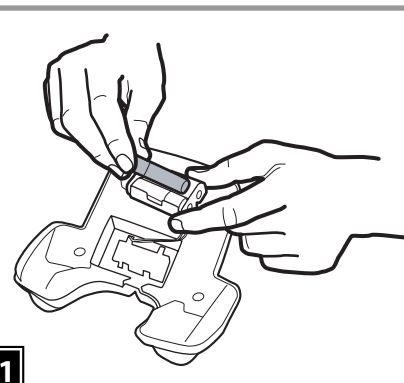
9



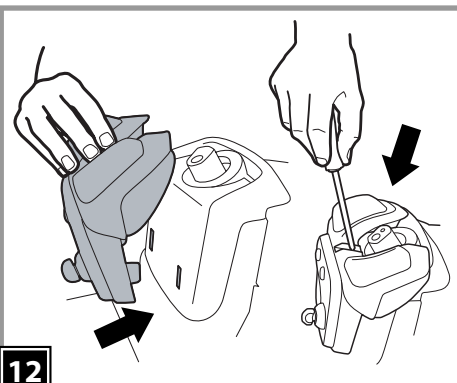
10



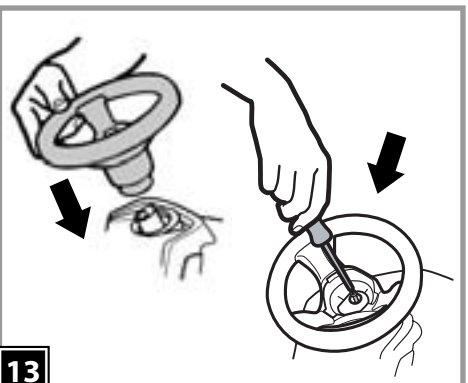
11

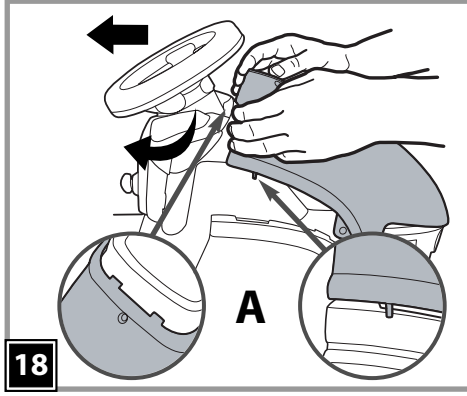
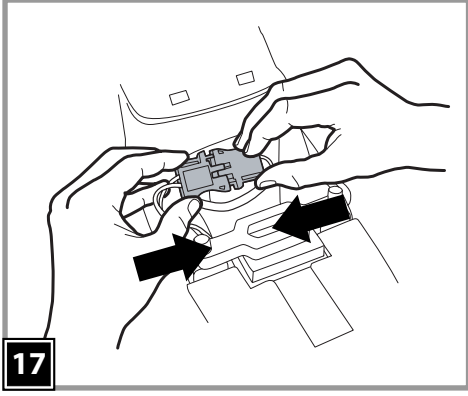
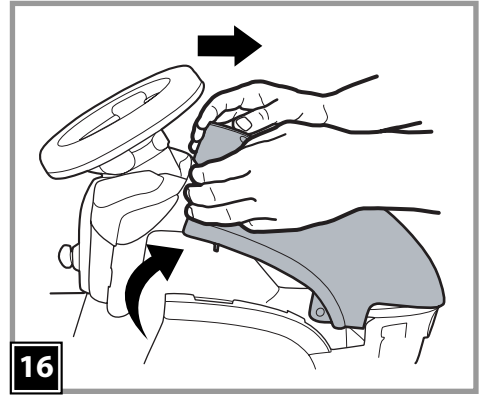
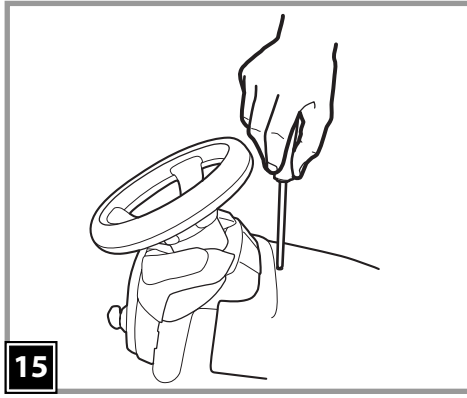
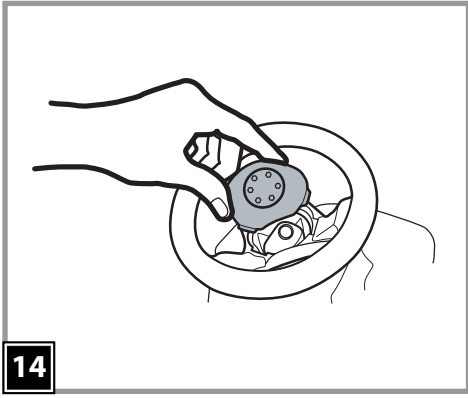


12



13

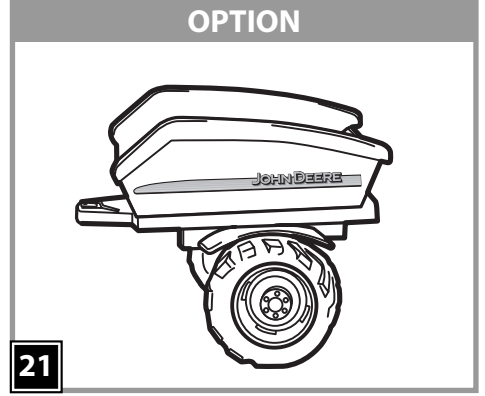
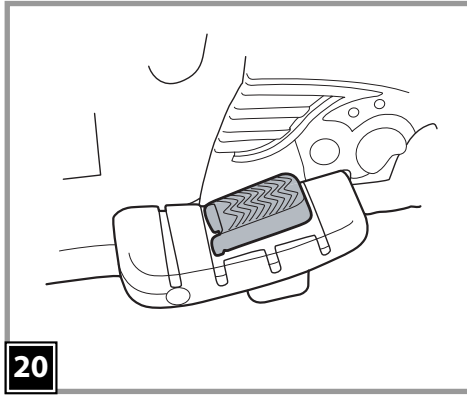
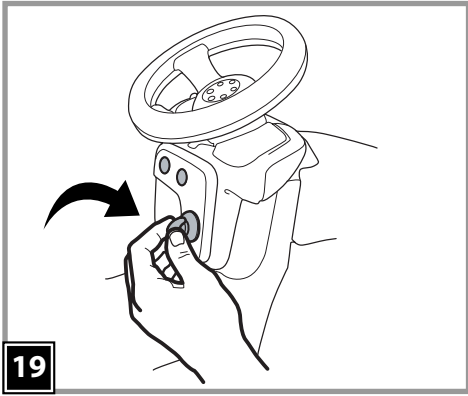




VEHICLE FEATURES AND INSTRUCTIONS FOR USE

CARACTERÍSTICAS Y USO DEL VEHÍCULO

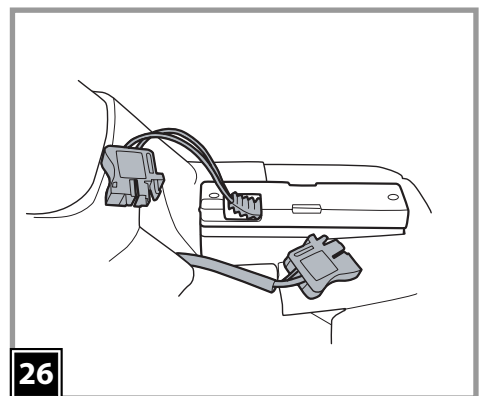
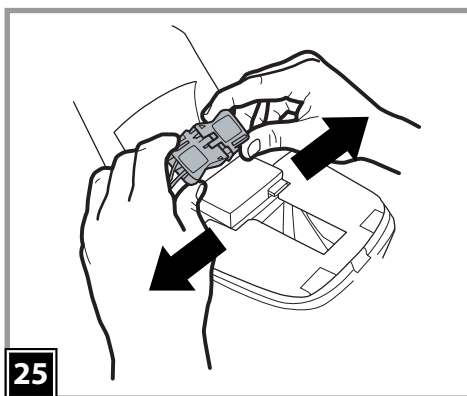
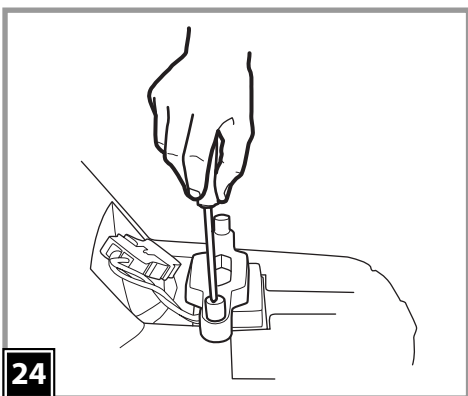
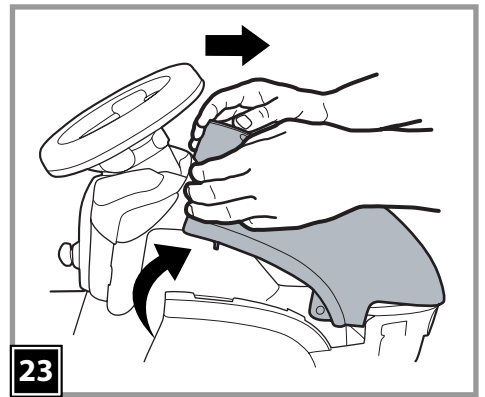
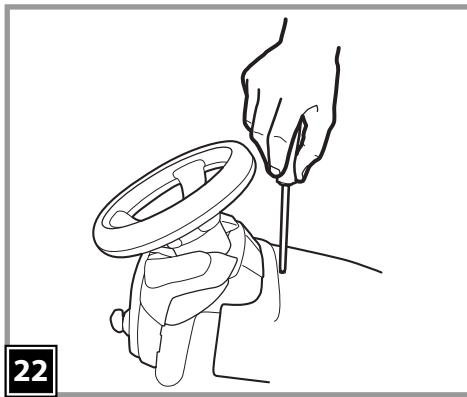
CARACTÉRISTIQUES ET UTILISATION DU VEHICULE

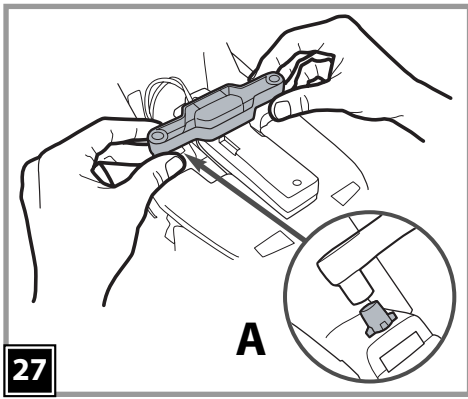


REMOVING THE BATTERY

CAMBIO DE LA BATERÍA

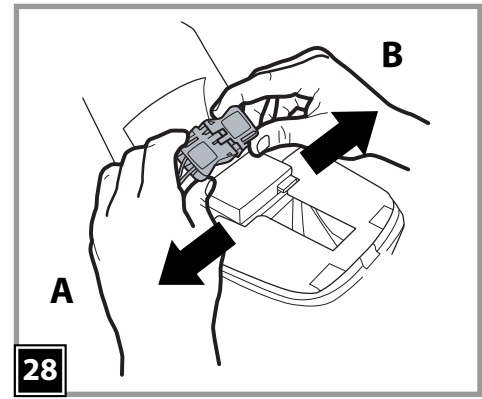
REPLACEMENT DE LA BATTERIE



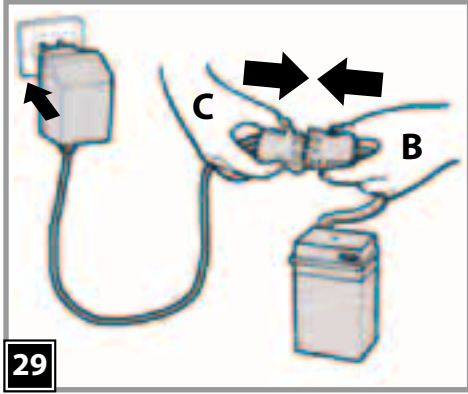


27

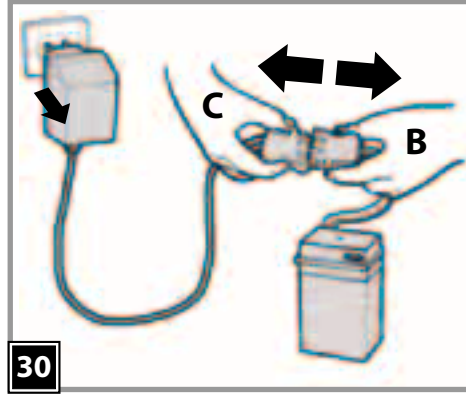
BATTERY RECHARGE
CARGA DE LA BATERÍA
CHARGE DE LA BATTERIE



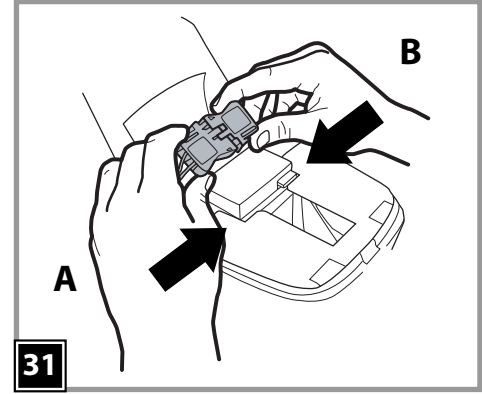
28



29



30

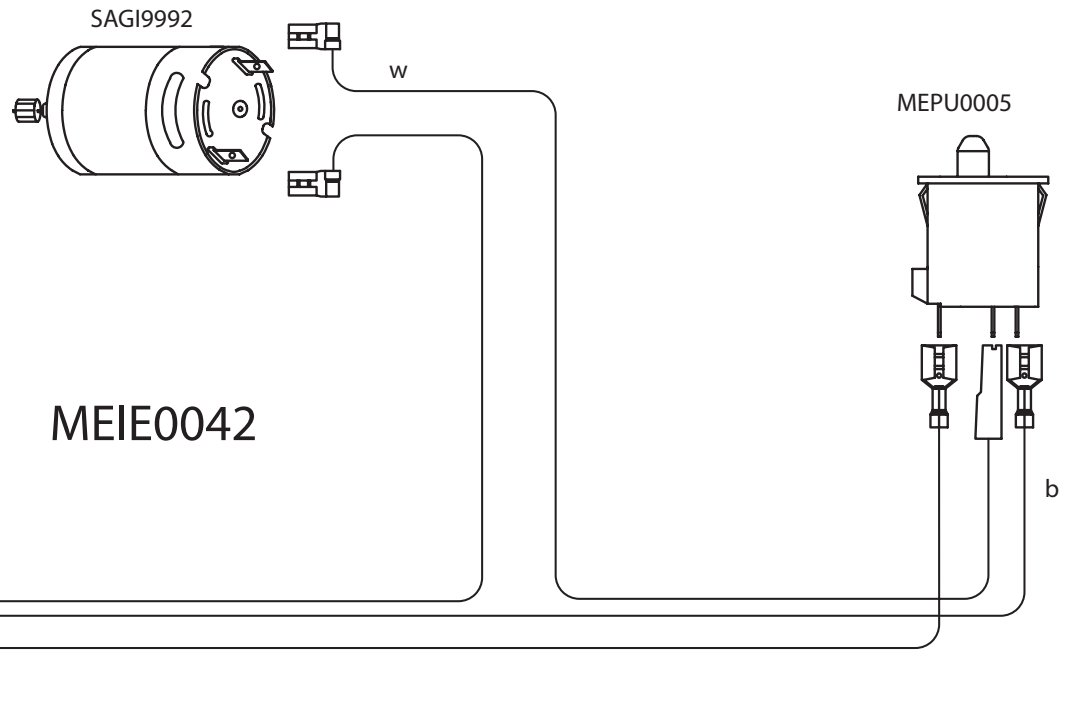


31

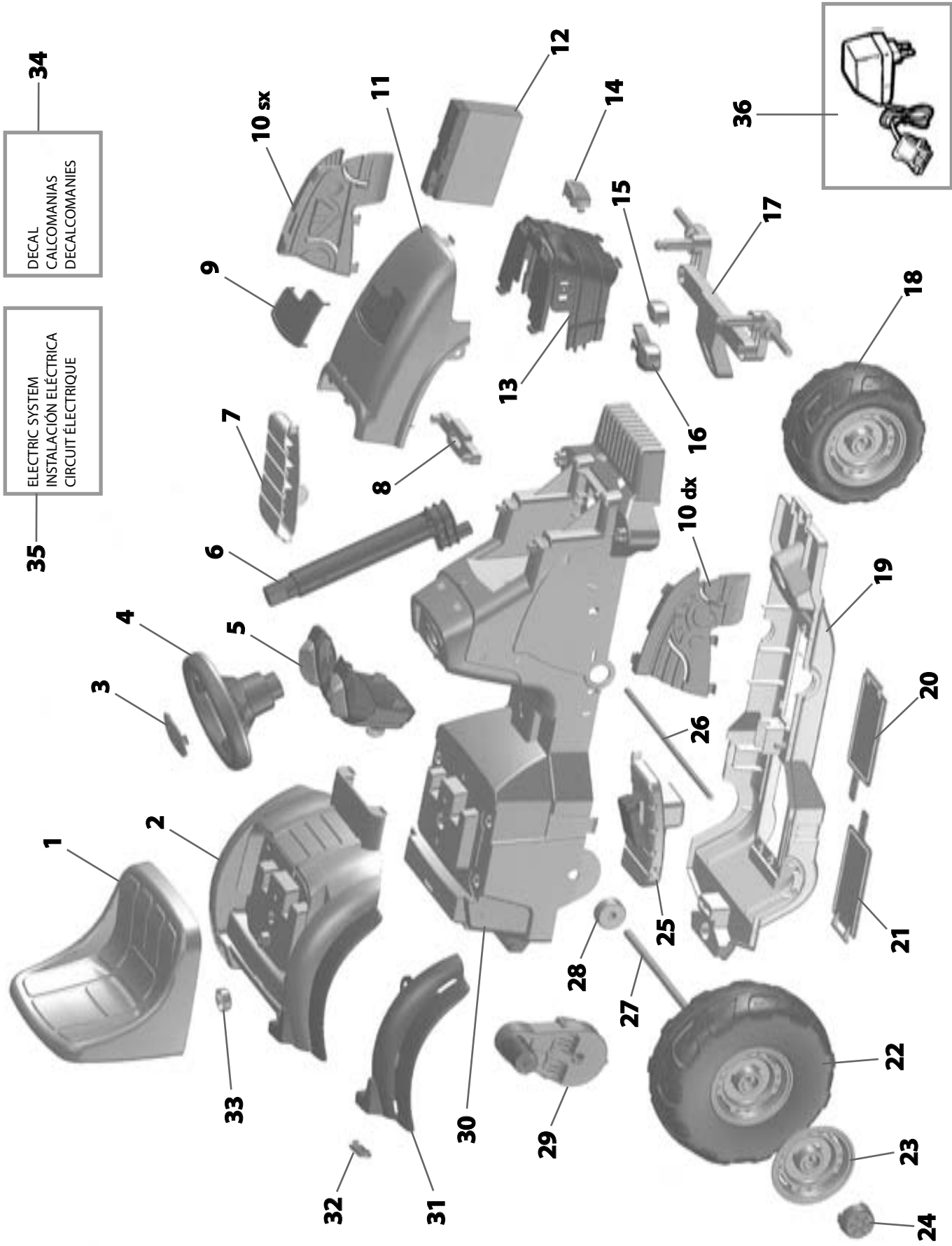
b = blue
bk = black
r = red
w = white

b = azul
bk = negro
r = rojo
w = blanco

b = bleu
bk = noir
r = rouge
w = blanc



- 1 SAGI8343Y
- 2 SAGI8340VBGP
- 3 SPST8347N
- 4 ASGI0145NY
- 5 SAG18581GP
- 6 SPST8249N
- 7 SPST8552SGP
- 8 SPST8551N
- 9 SPST8338N
- 10 dx SPST8553DVB
- 10 sx SPST8553SVB
- 11 SPST8333WVB
- 12 IAKB0016
- 13 SPST8334WN
- 14 dx SPST8335D
- 14 sx SPST8335S
- 15 SPST8337A
- 16 dx ASGI0144DNA
- 16 sx ASGI0144SNA
- 17 SAGI8348N
- 18 dx SARP8325DNY
- 18 sx SARP8325SNY
- 19 SPST8331WNP
- 20 SPST8332JNP
- 21 SPST8332KNP
- 22 dx SARP8326DNY
- 22 sx SARP8326KSNY
- 23 SPST8344Y
- 24 SPST8345VB
- 25 ASGI0160GPN
- 26 SOFF0197Z
- 27 SOFF0171T
- 28 SPST8354GP
- 29 SAGI9963KKK
- 30 SPST8330WGP
- 31 dx SPST8341DGP
- 31 sx SPST8341SGP
- 32 SPST8342RF
- 33 SPST8207R
- 34 MMEV0245
- 35 MEIE0042
- 36 IKCB



34
DECAL
CALCOMANIAS
DECALCOMANIES

35
ELECTRIC SYSTEM
INSTALACIÓN ELÉCTRICA
CIRCUIT ÉLECTRIQUE